





-
-  MANUALE TECNICO D'INSTALLAZIONE
-  TECHNICAL INSTALLATION MANUAL
-  MANUAL TÉCNICO DE INSTALACIÓN
-  MANUEL TECHNIQUE D'INSTALLATION

IDEA

- IT** AUTOMAZIONE PER CANCELLI SCORREVOLI
- EN** ELECTROMECHANICAL OPERATOR FOR SLIDING GATES
- ES** MOTORREDUCTOR ELECTROMECÁNICO PARA CANCELAS CORREDERAS
- FR** MOTOREDUCTEUR ELECTROMECHANIQUE POUR PORTAILS COULISSANTS

DPlus
AUTOMATION SYSTEMS



Rev. 2

Composizione	Composition	Composición	Composition
1 Motore	1 Motor	1 Motor	1 Moteur
1 Piastra di fissaggio	1 Fixing plate	1 Chapa de fijación	1 Une plaque de fixation
1 Centralina	1 Central unit	1 Central de mando	1 Platine
1 Condensatore (110/230 Vac)	1 Capacitor (110/230 Vac)	1 Capacitor (110/230 Vac)	1 Condenseur (110/230 Vac)
2 Radiocomandi 433,92Mhz	2 Control 433,92Mhz	2 Mando 433,92Mhz	2 télécommandes 433,92
2 Chiavi di sblocco	2 Release key	2 Llaves desbloqueo	2 Clés de Déblocage
1 Kit finecorsa	1 Limit switch Kit	1 Kit final de carrera	1 Kit fin de course
1 Manuale istruzioni	1 Instruction manual	1 Manual de instrucciones	1 Mode d'emploi



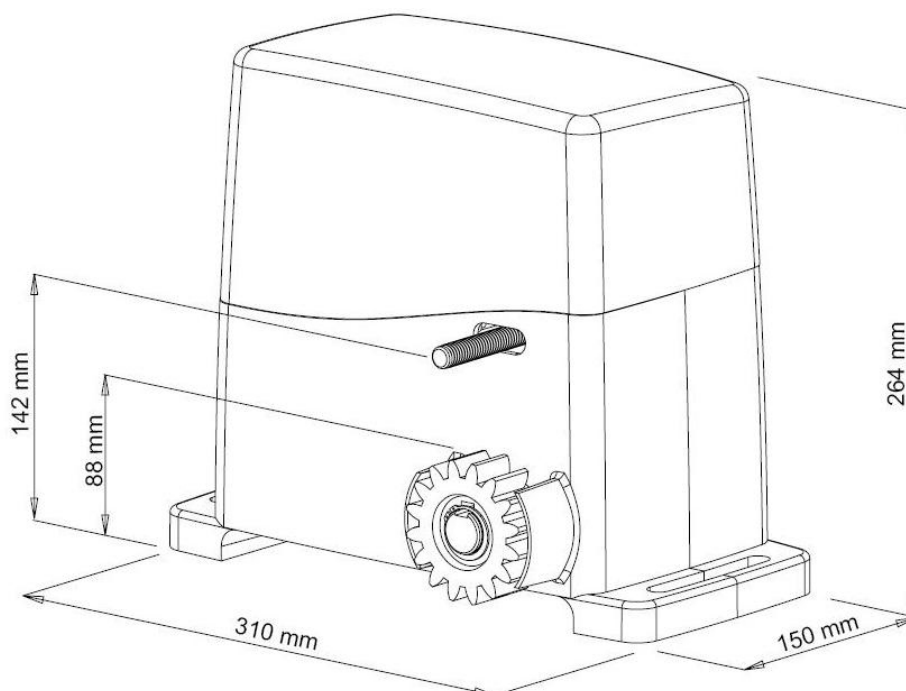
110/230 Vac

Per kit personalizzati, contattare DPLUS
For custom configurations, contact DPLUS
Para kit personalizados, contactar DPLUS
Pour des kit personnalisées, communiquer avec DPLUS

Accessori	Accessories	Accesorios	Accessoires	Cod.
Lampeggiante	Flashing light	Baliza	Lampe clignotante	LUX
Fotocellule	Photocells	fotocélulas	Photocellules	REX
Telecomandi	Remote Controls	Controles remotos	Télécommandes	CLICK2
Colonnine per fotocellule	Pillars for photocells	Soporte para fotocélulas	Colonnes pour photocellules	COL50 & COL100
Antenne esterna	External Antenna	Antena externa	Antenne external	AIR
Costa meccanica 1,5m	Mechanical edge 1.5m	Borde mecánico 1,5m	1.5m de barre palpeuse	COMECI5
Tastierino numerico radio	Radio device + keypad	Mando Radio	Radio clavier + pavé numér	DIGIKEY
Cremagliera	Rack	Cremallera	Râtelier	CI2

DPLUS consiglia di utilizzare unicamente accessori DPLUS	DPLUS recommends to use only accessories DPLUS	DPLUS recomienda utilizar únicamente accesorios DPLUS	DPLUS recommande d'utiliser seulement accessoires DPLUS
--	--	---	---

Dimensioni – Dimensions – Dimensiones – Dimensions



SCHEDA TECNICA	TECHNICAL DATA	ES FICHA TÉCNICA	IDEAI200 speed	IDEAI600
Peso MAX anta	Max leaf weight	Peso Max hoja	1200Kg	1600Kg
Alimentazione motore	Motor power	Alimentación	110/230Vac	
Assorbimento medio motore	Motor average absorption	Absorbimiento medio	1,7A	1,8A
Potenza motore	Power motor	Potencia motor	330W	360W
Giri motore	Engine revolutions	Revoluciones del motor	2800 RPM	1400 RPM
Condensatore	Capacitor	Capacitor	16µF	18µF
Sblocco d'emergenza	Emergency release	Desbloqueo	Custom key	
Temperatura di funzionamento	Operating temperature	Temperatura de funcion.	-20°C / +55°C	
Peso	Weight	Peso	13 Kg	
Grado di protezione	Degree of protection	Grado de proteccion	IP 44	
Velocità di apertura/chiusura	Opening Time	Velocidad de apertura/cierre	20m/min	10m/min
Fincorsa	Limit switch	Finales de carrera	Electro-Mechanic	

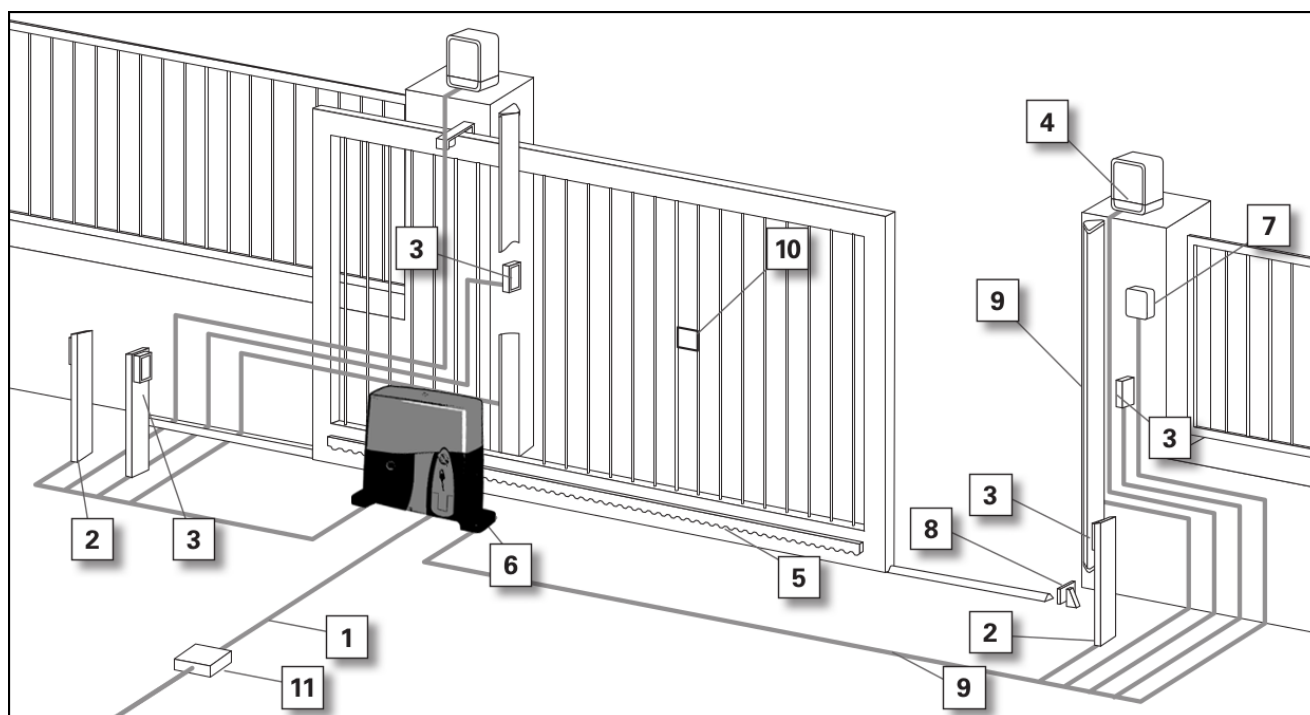
IT *I dati e le immagini sono solo a scopo illustrativo. Dplus si riserva il diritto di modificare in qualsiasi momento le caratteristiche dei prodotti descritti a sua discrezione.*

EN *The data and images are for illustrative purposes only. DPLUS reserves the right to modify at any time the characteristics of the products described in its sole discretion.*

ES *Los datos y las imágenes son sólo para fines ilustrativos. DPLUS se reserva el derecho a modificar en cualquier momento las características de los productos descritos a su discreción.*

FR *Les données et les images sont à titre indicatif seulement. DPLUS se réserve le droit de modifier en tout moment les caractéristiques des produits décrits à sa seule discrétion.*

Automazione – Automation – Automatismo – Automatisation



IT	Quadro d'insieme	EN	Assembly	ES	Ensamblado	FR	Tableau d'Ensemble
1.	Alimentazione	1.	Power supply	1.	Alimentaciòn	1.	Alimentation
2.	Colonnina fotocellula	2.	Pillars for photocells	2.	Columna para fotocélulas	2.	Colonnes pour photocellules
3.	Fotocellula	3.	Photocells	3.	Fotocélulas	3.	Photocellules
4.	Lampeggiante	4.	Flashing light	4.	Baliza	4.	Lampe clignotante
5.	Cremagliere	5.	Rack	5.	Cremallera	5.	Crémaillère
6.	Motoriduttore IDEA	6.	Gear motor IDEA	6.	Motorreductor IDEA	6.	Motoréducteur IDEA
7.	Selettore chiave	7.	Key switch	7.	Selector con llave	7.	Sélecteur à clé
8.	Fermi meccanici	8.	Mechanical stoppers	8.	Topes mecànicos	8.	Butées mécaniques
9.	Costa meccanica	9.	Mechanical edge	9.	Bandas de seguridad	9.	Barre palpeuse
10.	Cartello di sicurezza	10.	Safety sign-board	10.	Cartel de seguridad	10.	Signe de sécurité
11.	Magnetotermico 16A	11.	Switch magnetemic16A	11.	Magnetotèrmico 16A	11.	Magnetotermique 16A

Note per l'installazione - Installation notes - Notas de instalación - Notes d'installation

IT L'installazione e il collaudo devono essere eseguite solo da personale qualificato. Il costruttore declina ogni responsabilità per danni derivati da errate installazioni dovute ad incapacità e/o negligenza. Prima di procedere all'installazione, verificare che il cancello sia perfettamente funzionante. È opportuno infine verificare che la guida di scorrimento a terra (Fig.1) sia idonea alle ruote utilizzate, non presenti malformazioni e che sia a livello, che vi sia (A) il fermo meccanico in apertura (Fig.2) al fine di evitare che il cancello fuoriesca dalle guide superiori (Fig.3).

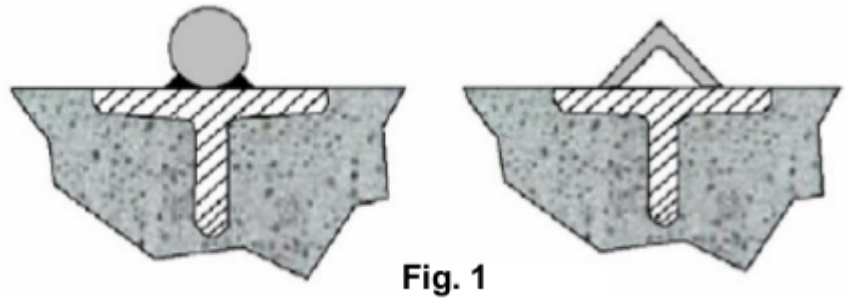


Fig. 1

EN Installation and testing should be performed only by qualified personnel. The manufacturer is not responsible for damages caused by incorrect installations due to incompetence and/or negligence. Before installation, check that the gate is fully operational. Lastly, it should verify that the ground sliding guide (Fig.1) and that it is suitable for the wheels used, doesn't present malformations and it is at level, that there is (A) the mechanical stop in opening (Fig.2) in order to prevent the gate going outside the upper guides (Fig.3).

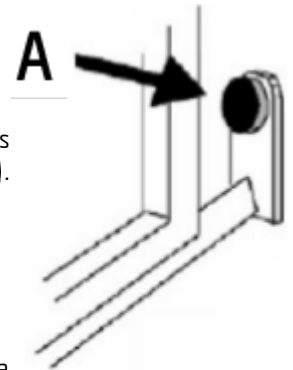


Fig. 2

ES Instalación y pruebas deben ser realizadas sólo por personal cualificado. El fabricante no se hace responsable de los daños causados por instalaciones erróneas debido a la incompetencia y/o negligencia. Antes de la instalación, compruebe que la cancela esté en buen estado. En fin debe verificar el buen deslizamiento de la guía (Fig. 1) y que sea adecuado para las ruedas usadas, que no hayan malformaciones, que esté bien a nivel, y que está presente (A) el tope mecánico en la apertura (Fig.2) con el fin de evitar que la hoja siga fuera de las guías superiores (Fig.3).

FR L'installation et les essais doivent être effectués que par du personnel qualifié. Le fabricant n'est pas responsable des dommages causés par une mauvaise installation par incompétence et/ou d'une négligence. Avant l'installation, vérifiez que la porte soit pleinement opérationnel. Enfin, il convient de vérifier que sur le guide de coulissement du sol (Fig.1) et qu'il n'y a pas de défaut, il n'y a pas des malformations et qu'elle soit à niveau, qui soit présent (A) la butée mécanique en ouverture (Fig.2) afin d'empêcher à la porte de sortir des guides supérieurs (Fig.3).

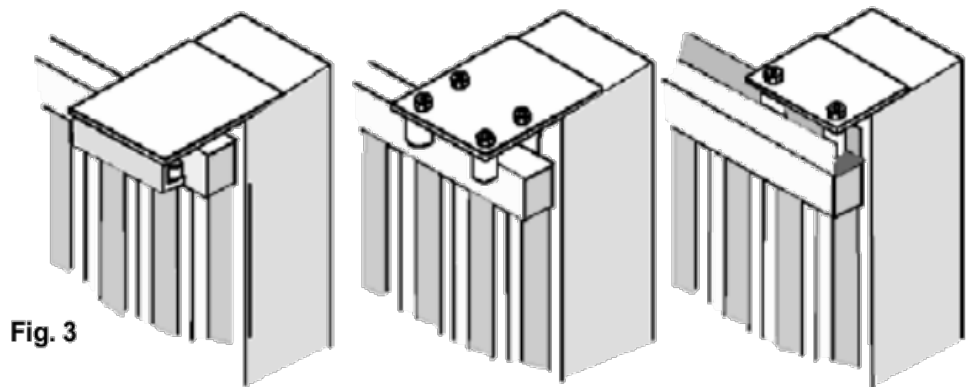


Fig. 3

IT Verificare l'idoneità delle ruote rispetto alla guida.

EN Verify the suitability of the wheels compared to the guide.

ES Comprobar la idoneidad de las ruedas respecto a la guía.

FR Vérifier l'adéquation des roues par rapport au guide.

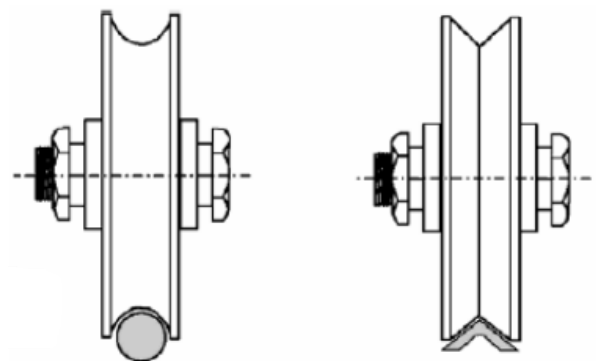


Fig.4

IT Prima di ancorare la piastra (D) col cemento, tasselli o altro, passare le guaine dei cavi dai fori predisposti (B) e fissarla a MAX 50mm dal bordo del cancello (E) e in squadra con un'angolo di 90°. Ruota (F), Cremagliera (G),

EN Before fixing the plate (D) with cement, dowels or other, pass the cable sheaths by pre-drilled holes (B) and fix it provided to MAX 50mm from the edge of the gate (E) and perfectly square at 90°. Wheel (F), Rack (G).

ES Antes de fijar la placa (D) con cemento u otro, pasar las fundas de cables por los agujeros previamente perforados (B) y fijarla a MAX 50mm del borde de la puerta con un ángulo de 90°. Rueda (F), Cremallera (G).

FR Avant de fixer la plaque (D) avec du ciment, chevilles ou tout autre, passer les gaines des câbles par des trous pré-perçés (B) et la fixer à MAX 50mm à partir du bord du portail et carré avec un angle de 90°. Roue (F), Râtelier (G).

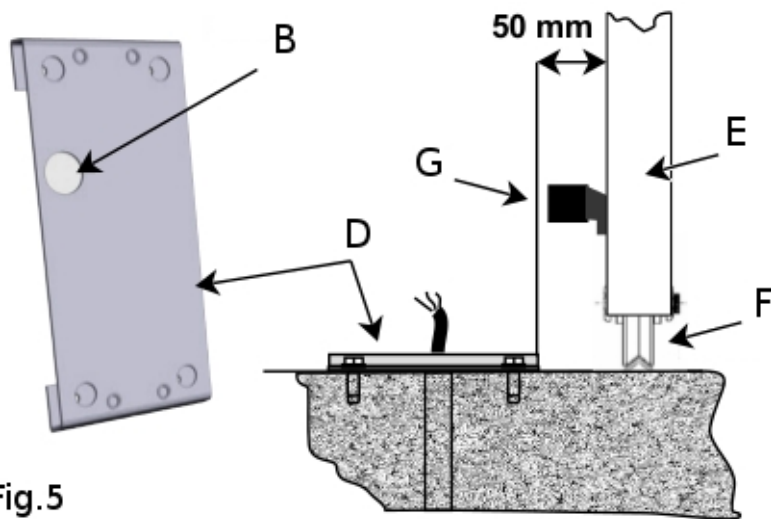
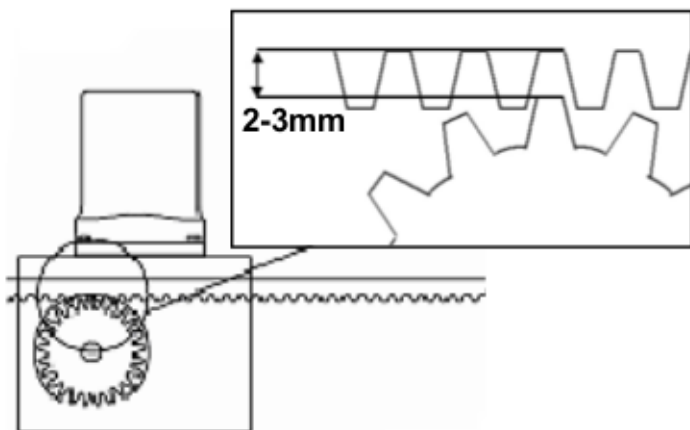


Fig.5



IT Fissare la cremagliera sul cancello in modo saldo, prevedendo una distanza da 2 a 3 mm dal pignone del motore (Fig.6).

EN Fix the rack to the gate in a stable manner, providing a distance of 2 to 3 mm from the motor pinion (Fig.6).

ES Fijar la cremallera al porton firmemente, proporcionando una distancia de 2 a 3 mm del piñón del motor (Fig.6).

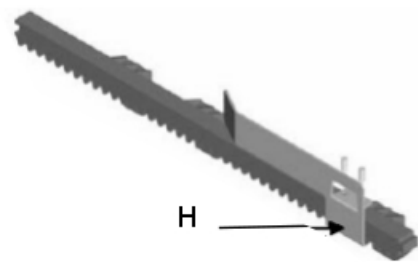
FR Fixer la crémaillère au portail en toute sécurité, en prévoyant une distance de 2 à 3 mm du pignon du moteur (Fig.6).

IT Rispettare la distanza dal pignone. Fissare le piastre (H) di Fine Corsa del motore sulla cremagliera,

EN Observe the distance from pinion. Fix the limit switch cams (G) of the Motor on the rack.

ES Observe la distancia desde el piñón. Fije las placas del final de carrera (G) del motor en la cremallera.

FR Observez la distance du pignon. Fixer les cams (H) du fin de course moteur sur la crémaillère.

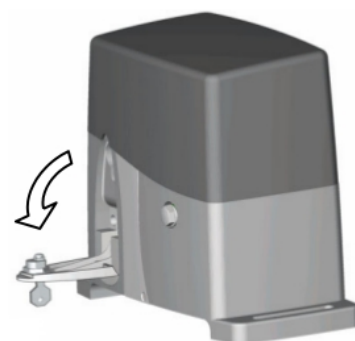


IT Per sbloccare il pignone inserire la chiave e ruotare, tirare la leva fino a battuta.

EN To unlock the pinion, insert the key and rotate, pull the lever up to the stop.

ES Para desbloquear el piñón, inserte la llave y girar, tire de la palanca hasta el tope.

FR Pour déverrouiller le pignon, insérez la clé et tourner, tirez le levier jusqu'à la butée.



RISOLUZIONE PROBLEMI, CAUSE E RIMEDI – TROUBLESHOOTING, CAUSES AND SOLUTIONS

ITALIANO	Alimentazione di rete assente	Controllare l'interruttore Principale
	Presenza di STOP di emergenza	Controllare eventuali selettori o comandi di STOP. Se inutilizzati verificare ponticello su ingresso contatto STOP su centralina
	Fusibile bruciato	Sostituirlo con uno dello stesso valore.
	Cavo di alimentazione del motore non collegato o difettoso.	Collegare il cavo nell'apposito morsetto o Sostituirlo.
	Un ostacolo attiva la fotocellula o quest'ultima non funziona.	Verificare i collegamenti alle fotocellule, togliere eventuale ostacolo.
Ad un comando con il radiocomando o con il selettore a chiave, il cancello non si apre o il motore non parte	Il radiocomando non è stato memorizzato o la batteria è scarica	Eeguire la procedura di riconoscimento del radiocomando sul ricevitore radio o sostituire la batteria con una nuova
Ad un comando con il radiocomando non apre, ma funziona con il comando a chiave	La forza del motori è Insufficiente	Modificare il valore con il trimmer FORZA posto sulla centrale
Il cancello parte, ma si ferma		

ENGLISH	Main power supply OFF	Check the main switch
	Emergency STOP present	Check for any STOP selectors or commands. If not used, check jumper on STOP input contact on the control unit
	Fuse blew	Replace it with one of the same value.
	Motor supply cable not connected or defective.	Connect the cable into the clamp or replace it.
	An obstacle activates the photocell or it does not work.	Check the connections to the photocell, remove any obstacle.
With a pulse with remote control or key switch, the gate does not open or the motor does not start	The remote control has not been memorized or the battery is low	Run the remote control acknowledgment procedure on the radio receiver or replace the battery with a new one.
With a pulse with remote control it does not open but works with the key switch	The engine power is not sufficient	Change the value with the FORCE trimmer on the control unit
The gate starts, but stops immediately		

ESPAÑOL	Fuente de alimentación principal OFF	Compruebe el interruptor principal
	STOP de emergencia presente	Controlar los selectores o mandos de STOP. Si no se utiliza, comprobar el puente en STOP en la unidad de control
	Fusible fundido	Reemplazar por uno del mismo valor.
	Cable de alimentación del motor no conectado o defectuoso.	Conecte el cable en la abrazadera o reemplazarlo.
	Un obstáculo activa la fotocélula o esta no funciona.	Compruebe las conexiones de la célula fotoeléctrica, eliminar cualquier obstáculo.
Accionando el mando a distancia o con el interruptor de llave, la puerta no se abre o el motor no arranca	El radiocomando no se ha memorizado o la batería está baja	Llevar a cabo el procedimiento de reconocimiento de control remoto del receptor de radio o sustituir la batería por una nueva
Con el control remoto no abre, pero funciona con pulsador externo	La potencia del motor es insuficiente	Cambiar el valor con el trimmer FUERZA en la unidad de control
La cancela abre y se detiene de inmediato.		

FRANÇAIS	Alimentation OFF	Vérifiez l'interrupteur principal
	Présence du STOP d'urgence	Vérifiez les commandes des STOP. En cas d'inutilisation, vérifiez le cavalier sur borne d'entrée STOP sur la platine.
	Fusible grillé	Remplacez-le par un de même valeur.
	Câble d'alimentation du moteur pas raccordé ou défectueux.	Brancher le câble sur la borne appropriée ou le remplacer.
	Un obstacle active la photocellule ou elle en marche pas	Verifier les branchements aux cellules, supprimer l'obstacle.
Avec impulsion avec télécommande ou selecteur à clé, la porte ne s'ouvre pas ou le moteur ne démarre pas	La télécommande n'a pas été mémorisée ou la batterie est faible	Effectuer la procédure d'accusé de réception de la télécommande sur le récepteur radio ou remplacer la batterie avec une nouvelle.
Avec impulsion avec la télécommande, il ne s'ouvre pas, mais fonctionne avec le selecteur à clé	La force du moteur est insuffisante	Modifier la valeur avec le trimmer FORCE sur la platine.
La porte démarre, mais s'arrête immédiatement		

IT – AVVERTENZE PER LA SICUREZZA

Le presenti avvertenze sono parte integranti ed essenziali del prodotto e devono essere consegnate all'utilizzatore. Leggerle attentamente in quanto forniscono importanti indicazioni riguardanti l'installazione, l'uso e la manutenzione. È necessario conservare il presente modulo e trasmetterlo ad eventuali subentranti nell'uso dell'impianto. L'errata installazione o l'utilizzo del prodotto può essere fonte di grave pericolo.

ISTRUZIONI PER L'INSTALLAZIONE

L'installazione deve essere eseguita da personale professionalmente competente e in osservanza delle normative locali e nazionali vigenti. Prima di iniziare l'installazione, verificare l'integrità del prodotto. La "messa in opera", i collegamenti elettrici e le regolazioni devono essere effettuate a "Regola d'arte". I materiali d'imballaggio (cartone, plastica, polistirolo, ecc.) non vanno dispersi nell'ambiente e non devono essere lasciati alla portata dei bambini in quanto potenziali fonti di pericolo. Non installare il prodotto in ambienti a rischio di esplosione o in ambienti disturbati da campi elettro-magnetici. La presenza di gas o fumi infiammabili costituisce un grave pericolo per la sicurezza. Prevedere sulla rete di alimentazione una protezione per extra-tensioni, un interruttore/sezionatore e/o differenziale adeguati al prodotto e in conformità con le specifiche indicate sul data sheet di ogni dispositivo. Il costruttore declina ogni e qualsiasi responsabilità qualora vengano installati dei dispositivi e/o componenti incompatibili ai fini dell'integrità del prodotto, della sicurezza e del funzionamento. Per la riparazione o sostituzione delle parti, dovranno essere utilizzati esclusivamente ricambi originali. L'installatore deve fornire tutte le informazioni relative al funzionamento, alla manutenzione e all'utilizzo delle singole parti componenti e del sistema nella sua globalità.

AVVERTENZE PER L'UTILIZZATORE

Leggere attentamente le istruzioni e la documentazione allegata. Il prodotto dovrà essere destinato all'uso per il quale è stato espressamente concepito. Ogni altro utilizzo è da considerarsi improprio e quindi pericoloso. Inoltre le informazioni contenute nel presente documento e nella documentazione allegata, potranno essere oggetto di modifiche senza alcun preavviso. Sono infatti fornite solo a titolo indicativo per l'applicazione del prodotto. Il costruttore declina ogni ed eventuale responsabilità. Tenere i prodotti, dispositivi, la documentazione e quant'altro lontano dalla portata dei bambini. In caso di manutenzione, pulizia, guasto o cattivo funzionamento del prodotto, togliere l'alimentazione, astenendosi da qualsiasi tentativo d'intervento. Rivolgersi esclusivamente a personale qualificato e professionalmente competente. Il mancato rispetto di quanto sopra può causare situazioni di grave pericolo.

EN – SAFETY WARNINGS

These warnings are an integral and essential part of the product and must be given to the user. Read carefully as they provide important information regarding installation, use and maintenance. This form must be retained and given to any user of the system. Incorrect installation or improper use of the product can cause a serious hazard.

INSTALLATION INSTRUCTIONS

The installation must be carried out by a qualified professional and must comply with all local, regional, national and European requirements. Before starting installation, check the integrity of the product. Installation, electrical connections and adjustments must be carried out in a professional manner. Packaging materials should not be abandoned and should not be left in the reach of children as they are potential sources of danger. Do not install the product in environments that are potentially explosive or disturbed by electromagnetic fields. The presence of flammable gases or vapors is a serious hazard. Provide over-voltage protection, mains / breaker and / or switch suitable for the product and comply with current standards. The manufacturer assumes no responsibility for installing devices and / or components that are not compatible with product integrity, safety, and operation. Original spare parts must be used for repair or replacement. The installer must provide all information concerning the operation, maintenance and use of individual parts and the system as a whole.

USER WARNINGS

Read the instructions and the attached documentation carefully. The product must be used for the purpose for which it was designed. Any other use is considered improper and therefore dangerous. In addition, the information contained in this document and in the accompanying documentation is subject to change without notice, in fact it is provided as a guide for the application of the product. The manufacturer declines all responsibility. Keep products, devices, documentation and anything else out of the reach of children. If this product is serviced, cleaned, broken or malfunctioning, turn off the power and avoid any attempt to intervene. Contact qualified personnel only. Failure to follow these instructions can result in extremely hazardous situations.

ES - ADVERTENCIAS DE SEGURIDAD

Estas advertencias son parte esencial e integrante del producto y deben ser entregadas al usuario. Lea con cuidado, ya que contienen información importante sobre la instalación, el uso y mantenimiento. Es necesario conservar el presente documento y transmitirlo a eventuales subcontratistas. La instalación incorrecta o el uso de este producto puede causar un serio peligro.

INSTRUCCIONES PARA LA INSTALACIÓN

La instalación debe ser realizada por personal profesionalmente competente y el cumplir con las regulaciones locales y nacionales. Antes de comenzar la instalación, compruebe la integridad del producto. La "puesta en obra", las conexiones eléctricas y las regulaciones deben hacerse a "Regla de arte". Los materiales de embalaje (cartón, plástico, poliestireno, etc.) no deben ser dispersados en el medio ambiente y no deben estar al alcance de los niños ya que son fuentes potenciales de peligro. No instale el producto en entornos con riesgo de explosión o en áreas perturbadas por campos electromagnéticos. La presencia de humos o gases inflamables son un riesgo de seguridad grave. Preveer una protección de en la red de energía para sobretensión, un interruptor/seccionador diferencial adecuados para el producto y de acuerdo con las especificaciones indicadas en la hoja de datos de cada dispositivo. El fabricante declina toda responsabilidad si se instala alguno de los dispositivos y/o componentes incompatibles con la integridad del producto, seguridad funcionalidad. Para la reparación o sustitución de piezas, tendrá que utilizar piezas originales. El instalador debe proporcionar toda la información referente al funcionamiento, el mantenimiento y uso de piezas individuales y componentes del sistema en su totalidad.

ADVERTENCIAS PARA EL USUARIO

Lea cuidadosamente las instrucciones y la documentación adjunta. El producto debe ser utilizado para el propósito al que fue diseñado. Cualquier otro uso se considera inadecuado y por lo tanto peligroso. Por otra parte, la información contenida en este documento y en documentación adjunta podrán estar sujetos a cambios sin previo aviso. De hecho se proporcionan solamente como una guía para la aplicación del producto. El fabricante declina cualquier responsabilidad. Mantenga los productos, dispositivos, documentación y cualquier otra cosa fuera del alcance de los niños. En caso de mantenimiento, limpieza, avería o mal funcionamiento del producto, retire la fuente de alimentación, abstenerse de efectuar cualquier intervención. Contacte sólo personal calificado y profesionalmente competente. El incumplimiento de lo anterior puede dar lugar a situaciones de grave peligro.

FR - MESURES DE SÉCURITÉ

Ces avertissements sont une partie intégrante et essentielle du produit et doivent être remis à l'utilisateur. Lire attentivement car elles fournissent des informations importantes concernant l'installation, l'utilisation et la maintenance. Il faut garder ce formulaire et le remettre à tout utilisateur du système. Une installation incorrecte ou une mauvaise utilisation du produit peuvent causer un danger grave.

INSTRUCTIONS D'INSTALLATION

L'installation doit être effectuée par un professionnel qualifié et doit respecter toutes les exigences locales, régionales, nationales et européennes. Avant de commencer l'installation, vérifier l'intégrité du produit. L'installation, les connexions électriques et les réglages doivent être effectués de façon professionnelle. Les matériaux d'emballage ne doivent pas être abandonnés et ne doivent pas être laissés à la portée des enfants car ils sont des sources potentielles de danger. N'installer pas le produit dans des environnements potentiellement explosifs ou perturbés par des champs électromagnétiques. La présence de gaz ou de vapeurs inflammables est un grave danger. Prevoir sur le réseau d'alimentation une protection pour surtension, secteur/éleveur et/ou commutateur adapté au produit et conforme aux normes en vigueur. Le fabricant décline toute responsabilité si on installe des dispositifs et/ou composants qui ne sont pas compatibles avec l'intégrité pour le produit, la sécurité et le fonctionnement. Pour la réparation ou le remplacement des pièces on doit utiliser des pièces de rechange originaux. L'installateur doit fournir toutes les informations concernant le fonctionnement, l'entretien et l'utilisation des pièces individuelles et du système dans son ensemble.

AVERTISSEMENTS POUR L'UTILISATEUR

Lisez attentivement les instructions et la documentation ci-jointe. Le produit doit être utilisé dans le but pour lequel il a été conçu. Toute autre utilisation est considérée comme impropre et donc dangereux. En outre, les informations contenues dans le présent document et documentation jointe peut faire l'objet de modifications sans préavis. Il est donné seulement preuve indicative pour l'application du produit. Le fabricant décline toute responsabilité. Gardez les produits, les appareils, la documentation et toute autre chose hors de la portée des enfants. En cas de maintenance, de nettoyage, de panne ou de mauvais fonctionnement du produit, enlever l'alimentation électrique, s'abstenir de toute tentative d'intervention. Contactez-seulement qualifié et compétence professionnelle. Le non-respect de ces instructions peut entraîner des situations de danger grave.

DICHIARAZIONE CE DI CONFORMITA'

Si dichiara che il prodotto:

MOTORIDUTTORE PER CANCELLO SCORREVOLE : MODELLO **IDEA** (tutti i tipi)

E' conforme ai requisiti delle Direttive

- 89/336/CEE (compatibilità elettromagnetica) e succ. modifiche
- 92/31/CEE
- 93/68/CEE

E' conforme alle seguenti norme armonizzate per compatibilità elettromagnetica:

- EN 61000-3-2 2014/30/CE
- EN 60555-3- 2006/95/CE
- EN 55014 2014/35/CE

E' conforme ai requisiti delle Direttive

- 73/23/CEE (Bassa Tensione)

E' conforme alle seguenti norme armonizzate :

- EN 50082/1
- EN 60335-1

E' FATTO DIVIETO, PER LE MACCHINE OGGETTO DELLA PRESENTE DICHIARAZIONE, DI ESSERE MESSE IN SERVIZIO PRIMA CHE LE MACCHINE IN CUI SARANNO INCORPORATE O ASSIEMATE, SIANO STATE DICHIARATE CONFORMI ALLE DISPOSIZIONI DELLA NORMATIVA.



DPLUS SRL

Sede legale: via Cementi 5, 36015 Schio (VI)

Sede operativa: viale dell'Industria 118, 36015 Schio (VI)

P.IVA/CF: 04038860245

SDI: TULURSB

 +39 0445 1716455  info@dplusitalia.it

Alice Zaltron
Legale Rappresentante